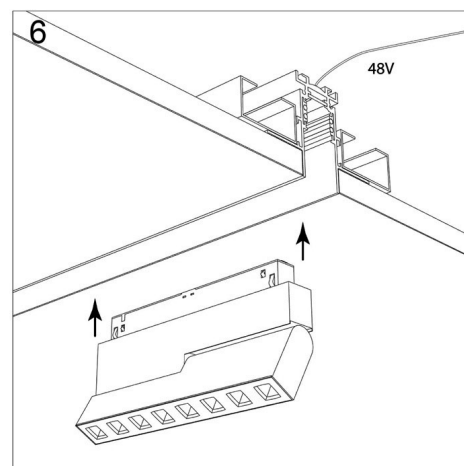
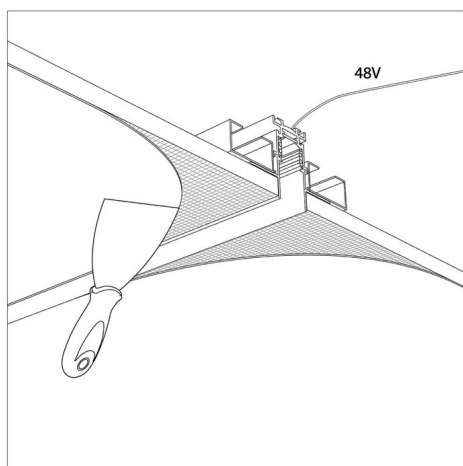
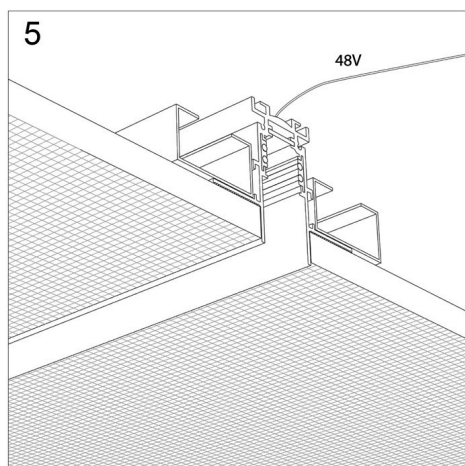
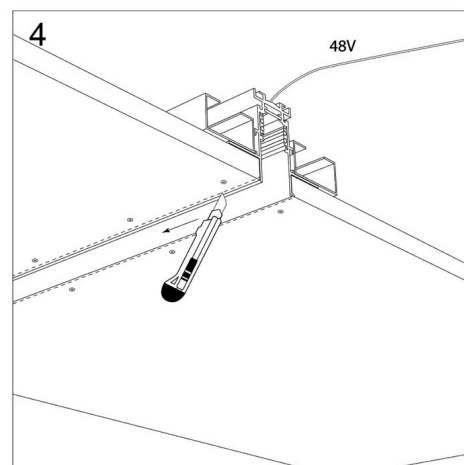
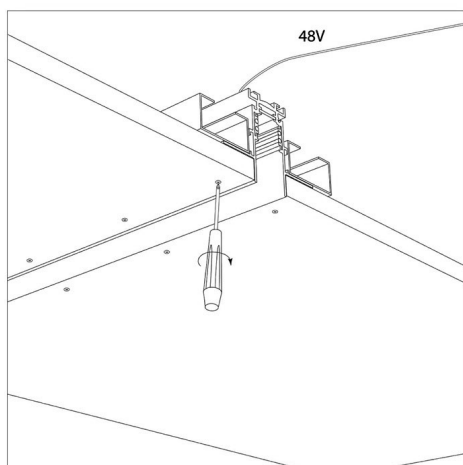
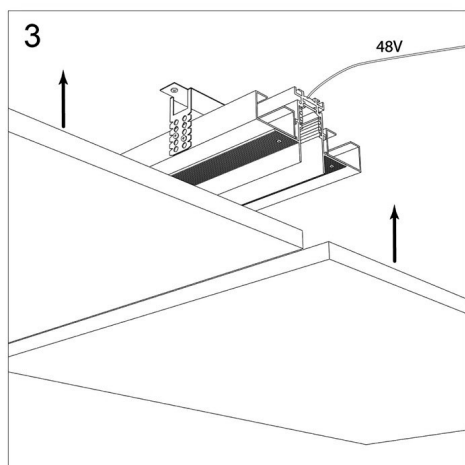
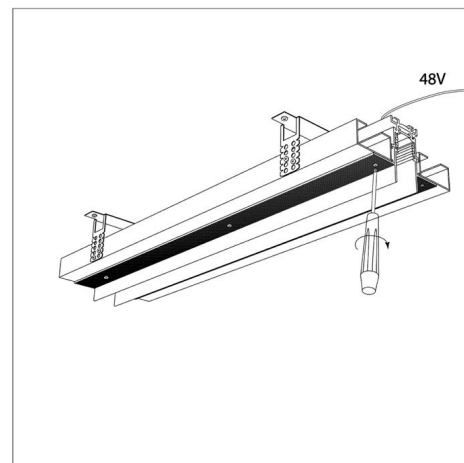
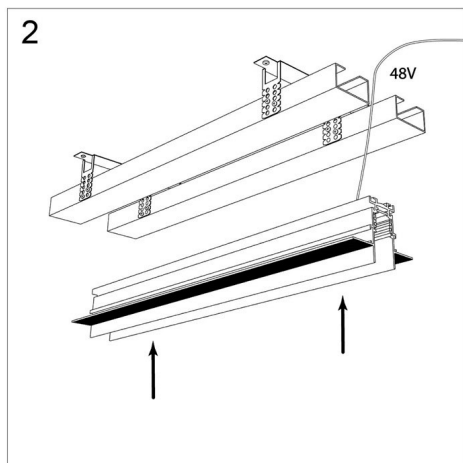
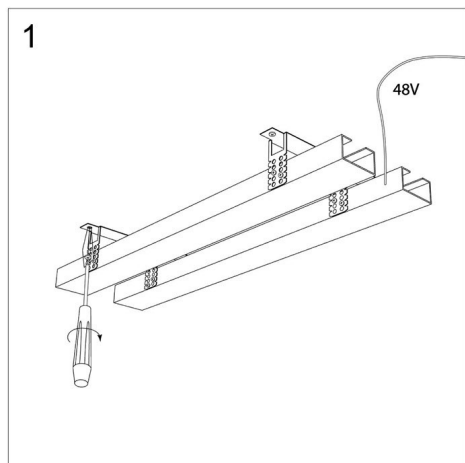


Инструкция по монтажу магнитной системы SKY LINE



1. Подготовка потолка для монтажа магнитных треков. Закладные из профиля должны быть на 1,5-2мм выше, учитывая толщину «крыльев» магнитного трека.

2. Установка магнитного профиля к направляющим на саморезы, предварительно проложив провода от блока питания к месту расположения токопровода.

3. Монтаж профиль к ГКЛ.

4. Подрезка ГКЛ для лучшей адгезии.

5. Оклейка штукатурной сеткой флизелин или стеклохолст для предотвращения трещин в местах стыка.

6. Установка светильника производится строго при выключенном питании.

