

# ИНСТРУКЦИЯ ПО МОНТАЖУ ИСТОЧНИКА ПИТАНИЯ SKY LINE 48V

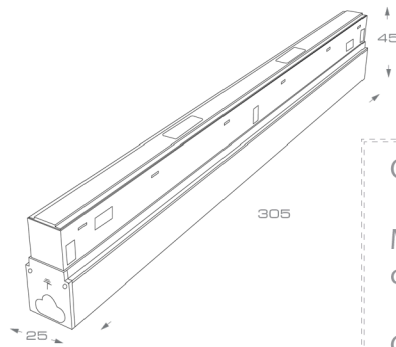


## ТЕХНИЧЕСКИЕ ДАННЫЕ

СЕРИЯ: SKY LINE  
ЦВЕТ : BLACK

### ТЕХНИЧЕСКИЕ ДАННЫЕ

Входное напряжение 48V  
Потребляемая мощность 200W  
Степень защиты IP 20



Ознакомьтесь с инструкцией до начала работ.

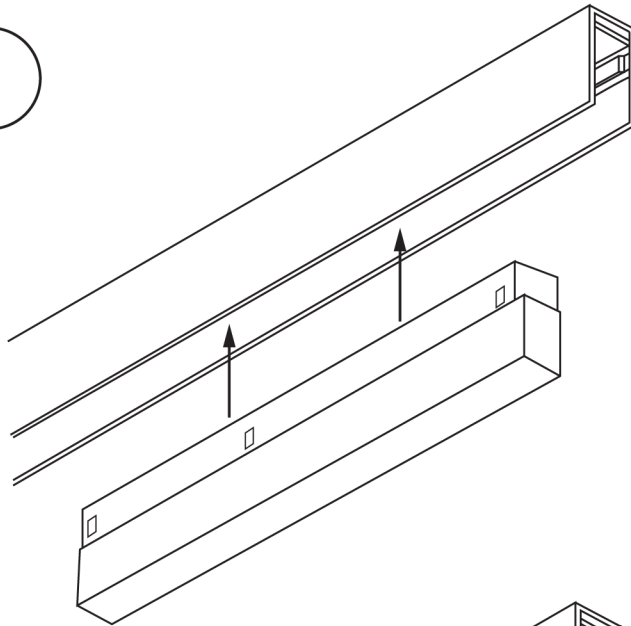
Монтаж системы производится специалистами с соответствующей квалификацией.

Соблюдайте общие правила пожаробезопасности.  
Обесточьте систему до начала монтажа трека и установки светильников.

Низковольтный блок питания подключается к сети 220V.

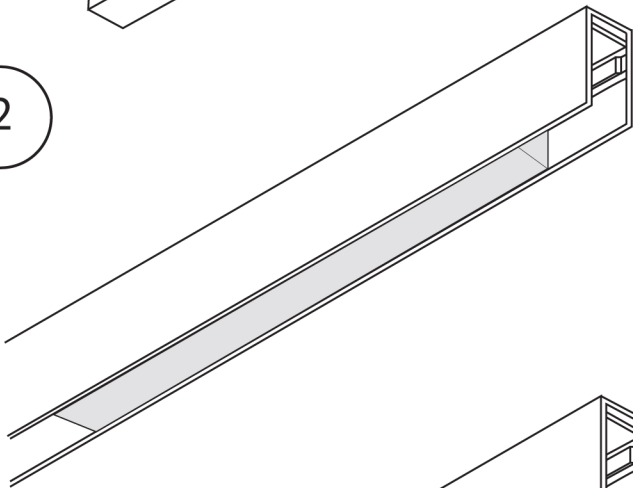
При расчете, необходимо учитывать запас мощности в 15-20%, чтобы исключить перегрев блока питания.

1



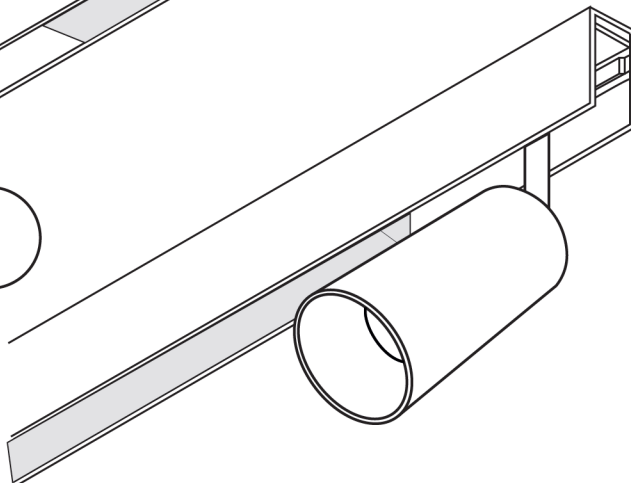
1. Вставьте блок питания в трек, предварительно нажав кнопку фиксатора, расположенную в торце.

2



2. Дополнительных крепежей для фиксации источника питания не нужно.

3



3. Установите светильники и подайте напряжение на блок питания.